



TECHNOLOGIA SZCZOTKOWANIA

Elastyczne Narzędzia Ścierne



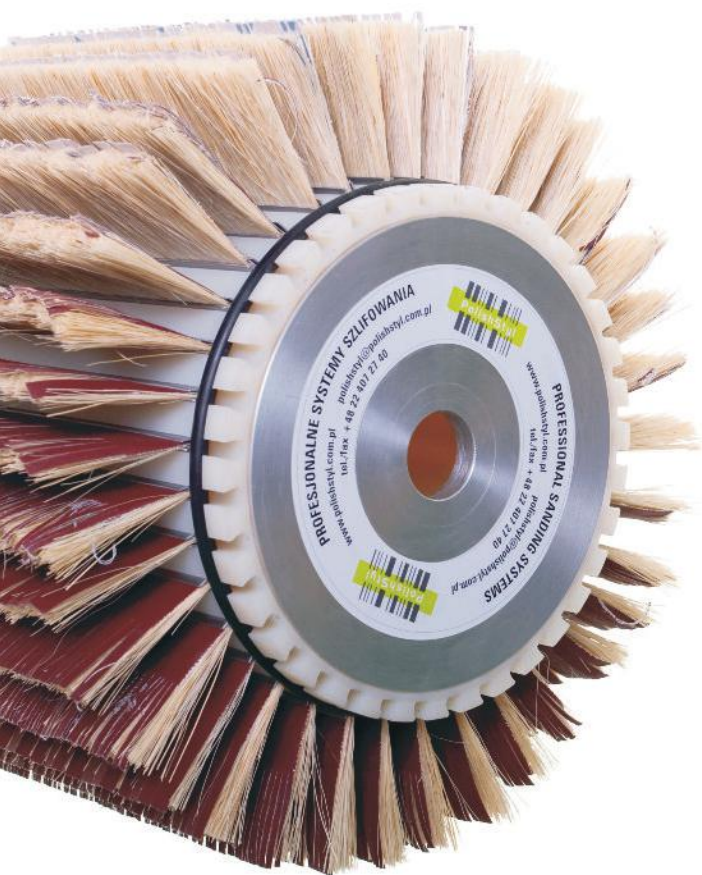
PROFESJONALNE SYSTEMY SZLIFOWANIA
www.polishstyl.com.pl
tel./fax +48 22 401 27 40
polishstyl@polishstyl.com.pl

PROFESJONALNE SYSTEMY SZLIFOWANIA
www.polishstyl.com.pl
tel./fax +48 22 401 27 40
polishstyl@polishstyl.com.pl

PROFESJONALNE SYSTEMY SZLIFOWANIA
www.polishstyl.com.pl
tel./fax +48 22 401 27 40
polishstyl@polishstyl.com.pl



PROFESJONALNE SYSTEMY SZLIFOWANIA
www.polishstyl.com.pl
tel./fax +48 22 401 27 40
polishstyl@polishstyl.com.pl



Przedstawiamy Państwu szybki i ekonomiczny system wykańczania powierzchni podczas szlifowania drewna, materiałów drewnopochodnych i powłok lakierniczych. Dzięki zoptymalizowaniu najważniejszych parametrów naszych szczotek ściernych jak i dużej elastyczności w doborze technologii efektywnego szlifowania jesteśmy w stanie sprostać najbardziej trudnym i nietypowym wyzwaniom, gwarantując jednocześnie satysfakcję ze współpracy jak i wymierne korzyści z doboru technologii wykończenia powierzchni. Wykorzystując wieloletnie doświadczenie jesteśmy w stanie opracować i dostarczyć praktycznie każde narzędzie ścierne.

Nasze główce stalowe oraz tyneksowe mają zastosowanie w coraz bardziej popularnym trendzie w technologii uszlachetniania powierzchni drewna nazywanym strukturyzacją.



ATUTY NASZEJ TECHNOLOGII:

Jesteśmy producentem, który oferuje zarówno szczotki w oprawie plastikowej (do mniejszych obciążeń) jak i aluminiowej (do intensywnej i ciężkiej pracy).

Konstrukcja naszych szczotek gwarantuje trwałość połączenia materiału ściernego z włosem podpierającym, popartą wieloletnim doświadczeniem w warunkach produkcyjnych.

W naszych produktach stosujemy włosie naturalne, które charakteryzuje się właściwościami antystatycznymi, dzięki czemu na powierzchni szlifowanego materiału nie powstają ładunki elektrostatyczne. Ponadto stosowane włosie ma doskonałe właściwości szlifujące – polerujące oraz czyszczące – odpylające.

Produkujemy szczotki jedno- i dwurzędowe, o wysokości włosa od 20 mm do 110 mm i nacięciach płótna co 2,4,7,20,50,100 mm lub bez nacięć. W zależności od potrzeb i wymagań naszych klientów wykonujemy proste, łukowe lub stożkowe zakończenia pasków płótna.

Zastosowane w naszych szczotkach materiały ściernie gwarantują najwyższą wytrzymałość i elastyczność oraz doskonałą, powtarzalną jakość powierzchni.

Pod Państwa potrzeby produkujemy głowice plastikowe lub aluminiowe, z rowkami prostymi lub skrętnymi oraz różnym systemem blokowania szczotek.

Wychodząc naprzeciwko oczekiwaniom naszych klientów wykonujemy również nietypowe konstrukcje szczotek i głowic.

W naszej ofercie znajdziecie Państwo również szczotkarki zarówno uznanych polskich jak i zagranicznych producentów.

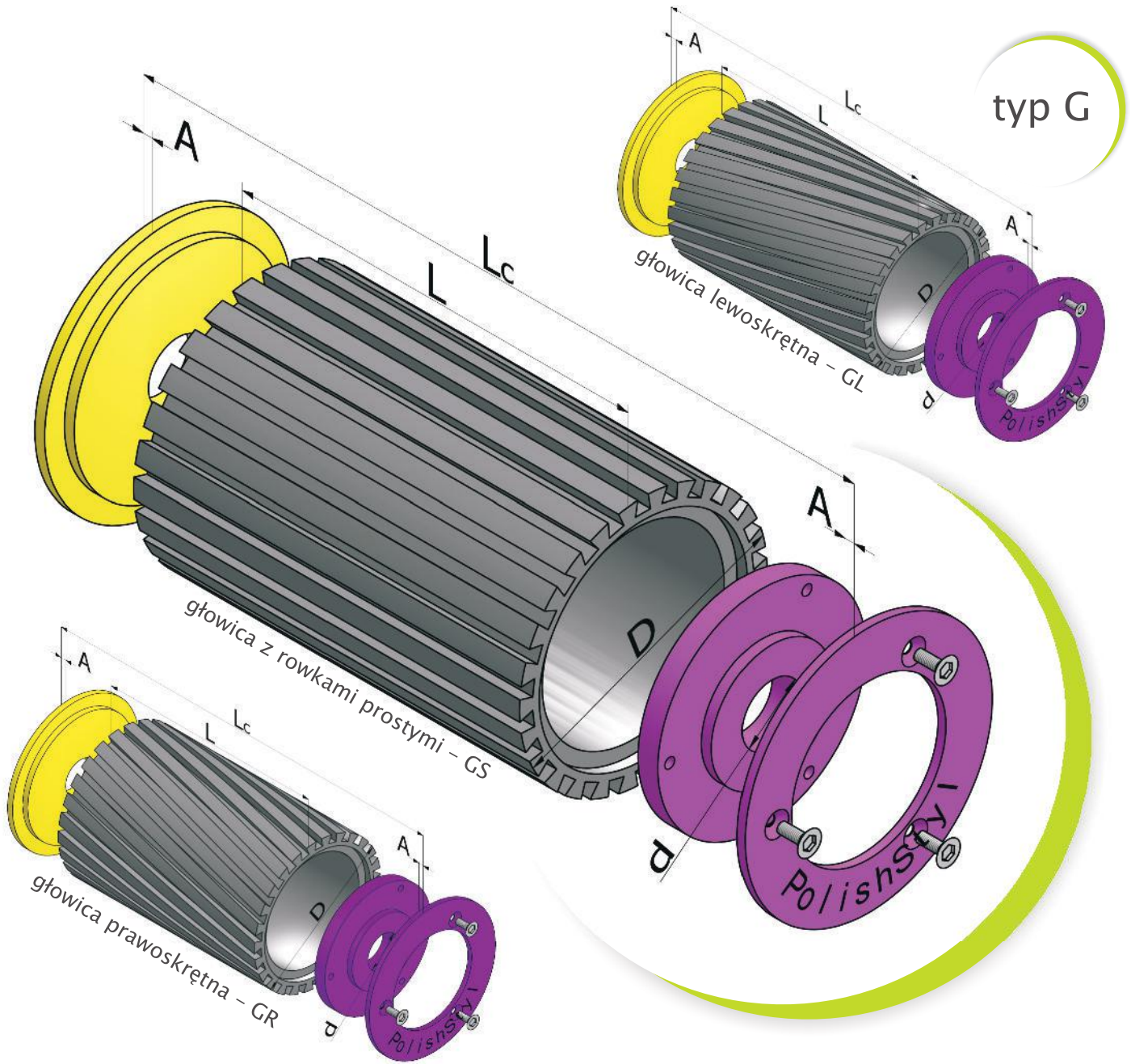
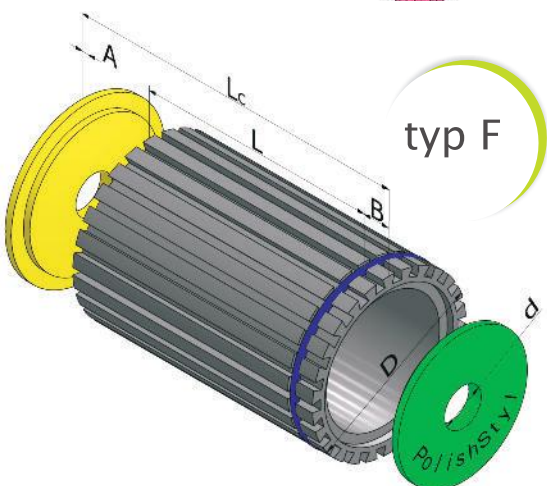
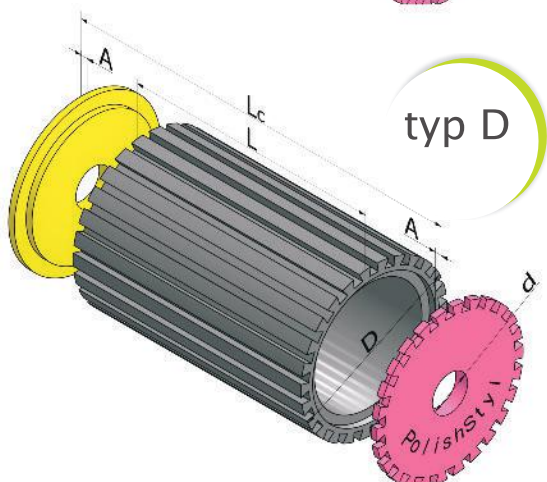
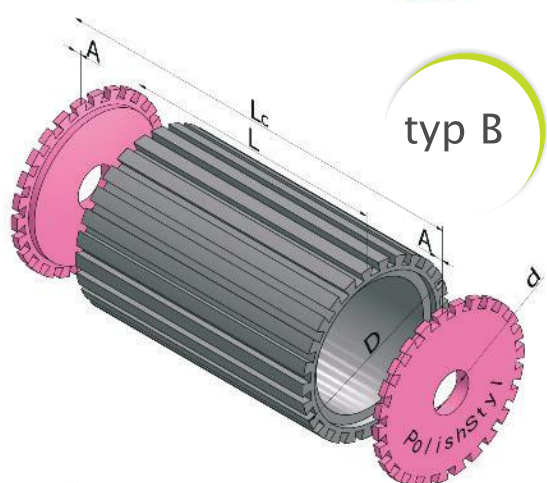
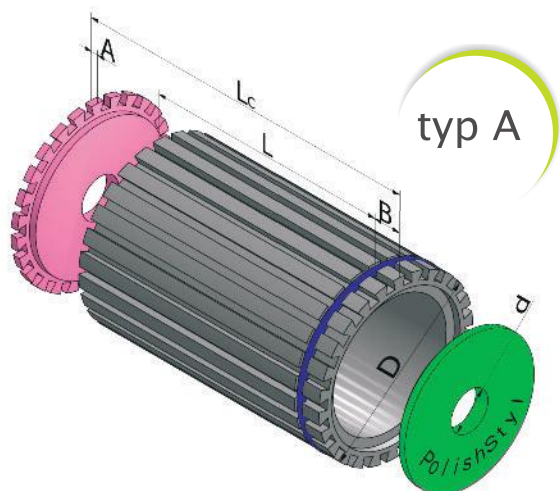
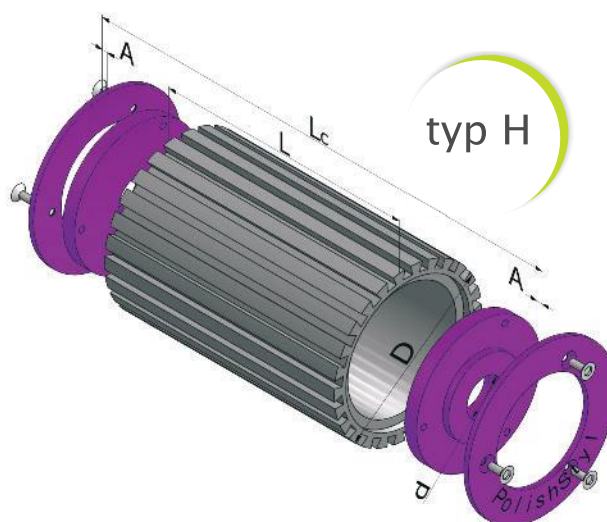
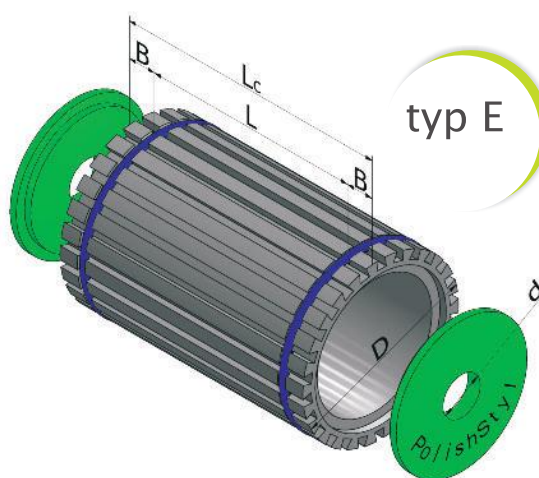
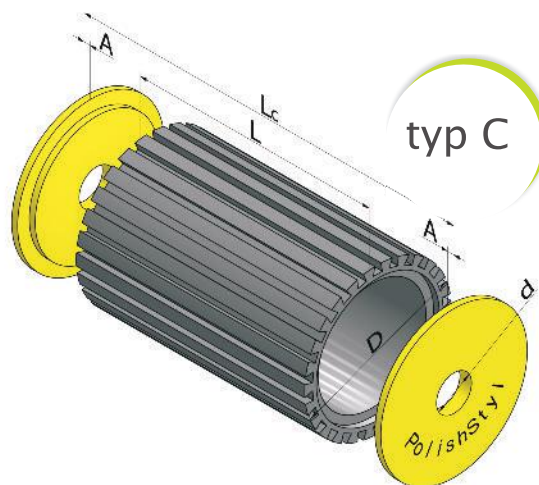


TABELA WYMIAROWA GŁOWIC TYPU A ÷ H

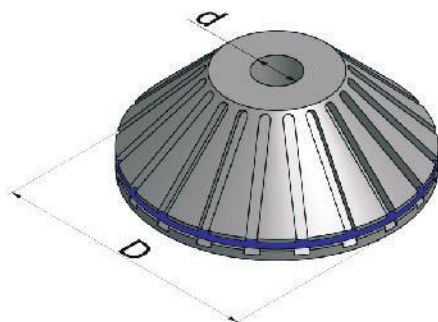
L	50 ÷ 2200 mm										
A	2 ÷ 5 mm										
B	15 ÷ 25 mm										
d	Ø 20 ÷ Ø 80 lub inna według potrzeb										
D	Ø 56	Ø 60	Ø 80	Ø 100	Ø 110	Ø 115	Ø 125	Ø 150	Ø 180	Ø 280	Ø 310
liczba szczotek	12	14	18	20	22	24	26	32	36	54	60
	średnice niestandardowe - realizacja do 4 tygodni										
	średnice standardowe - realizacja do 2 tygodni										



Wszystkie typy głowic walcowych (A - H) występują w wersji z rowkami prostymi oraz lewoskrętnymi i prawoskrętnymi



typ I



typ J

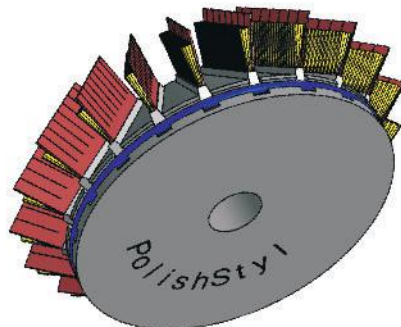
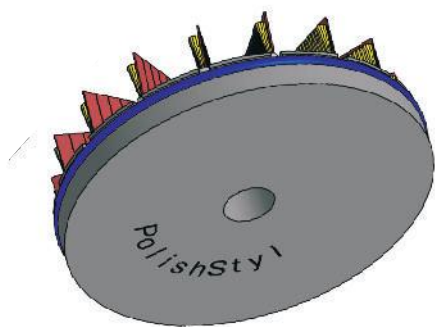
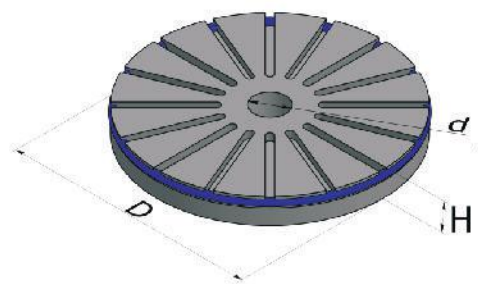
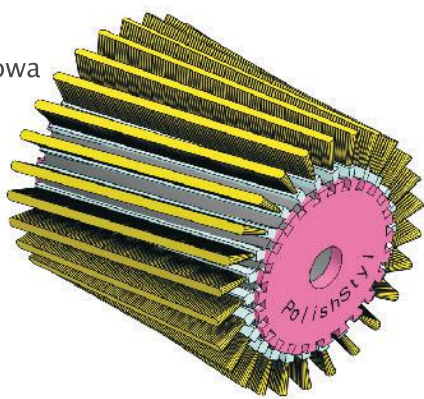
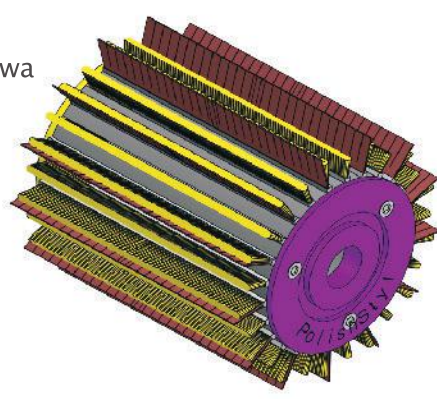


TABELA WYMIAROWA GŁOWIC TYPU I, J	
<i>H</i>	15 ÷ 25 mm
<i>d</i>	Ø 20 ÷ Ø 50 lub inna według potrzeb
<i>D</i>	Ø 130 ÷ Ø 300

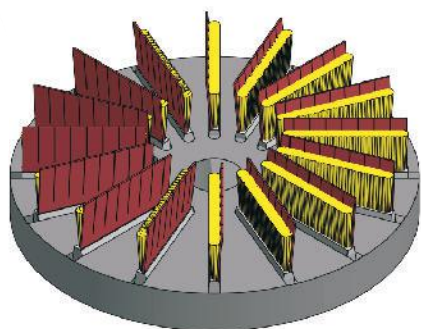
głowica walcowa lewoskrętna



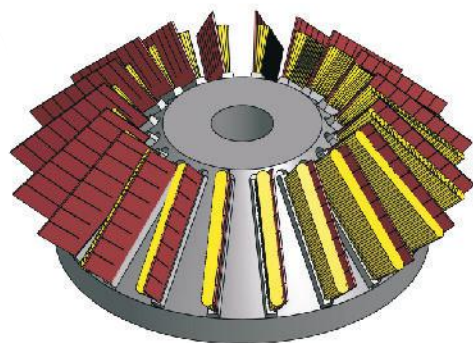
głowica walcowa prosta



głowica talerzowa



głowica stożkowa



Przedstawiamy Państwu system wymiennych szczotek ściernych, który jest stosowany w liniach produkcyjnych nowoczesnych zakładów meblarskich, jak również w maszynach pracujących indywidualnie oraz maszynach ręcznych. W zależności od technologii wykończenia powierzchni, możemy zaproponować Państwu szczotki z płótnem ściernym, włókniną ścierną, skórą naturalną, abralonem, włosiem roślinnym lub włosiem końskim. Odpowiedni dobór materiału ściernego, granulacji, nacięć, oraz sposobu podparcia gwarantuje uzyskanie optymalnego efektu podczas szlifowania, polerowania bądź rozcierania oleju i wosku.



Wymiary szczotek

	Index	Końcówka listka	Opis	Zakres wartości
	I		szerokość listka ściernego (mm)	2; 4; 7; 20; 50; 100; bez nacięć
	I ₁			
	I ₂			
	H	Wysokość włosia (mm)		20 ÷ 110
	L	Długość szczotki ściernej (mm)		35 ÷ 2500

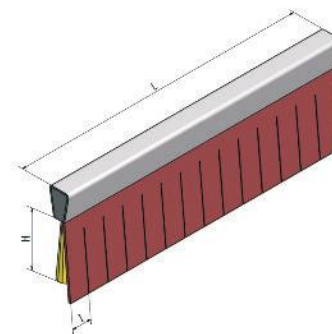
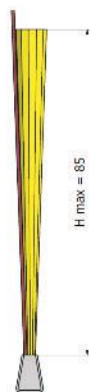
Typ: DERTamp **uchwyt metalowy**

Szczotka szlifująca płótnem ściernym.

Możliwe odmiany:

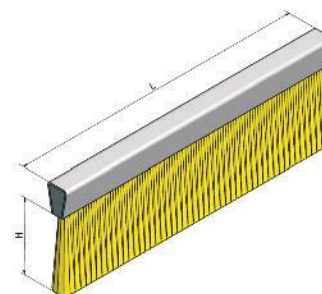
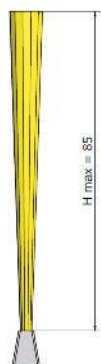
AIO - z ziarnem tlenku glinu

SiC - z ziarnem węgla krzemowego



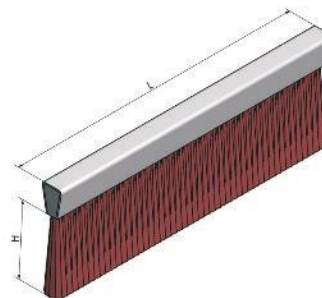
Typ: Tamp **uchwyt metalowy**

Szczotka podpierająca z włókna roślinnego.



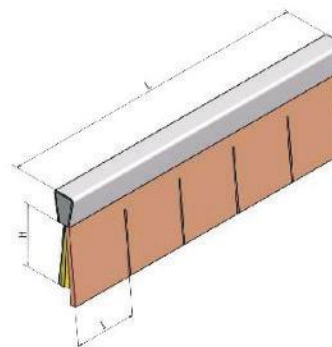
Typ: HORSET **uchwyt metalowy**

Szczotka czyszcząco - odpylająca z końskiego włosia



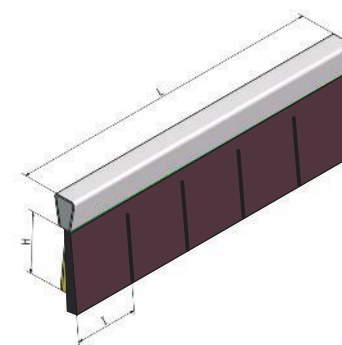
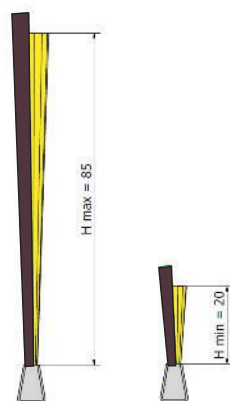
Typ: LEATHERTamp **uchwyt metalowy**

Szczotka polerująca ze skóry naturalnej



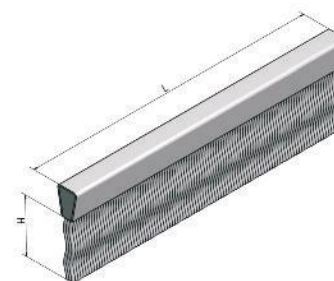
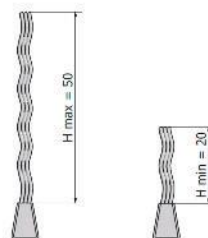
Typ: **W/Tamp** **uchwyt metalowy**

Szczotka szlifująco – czyszcząca
włókniną ścierną



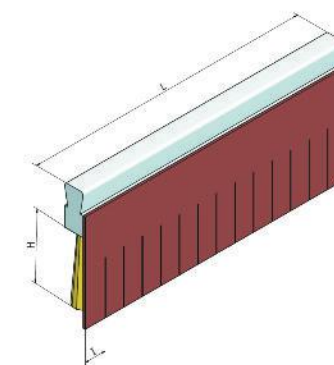
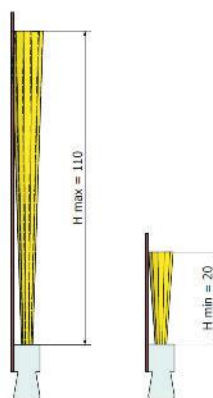
Typ: **ABRAT** **uchwyt metalowy**

Szczotka z włóknem abralonu
do strukturyzacji drewna



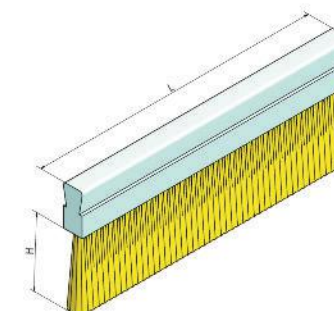
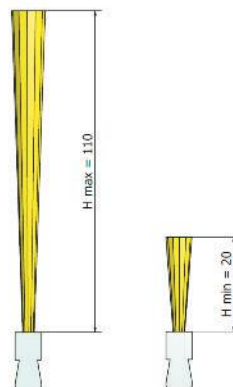
Typ: **DERTamp/F** **uchwyt plastikowy**

Szczotka szlifująca płótnem ściernym.
Możliwe odmiany:
AIO – z ziarnem tlenku glinu,
SiC – z ziarnem węgla krzemowego



Typ: **Tamp/F** **uchwyt plastikowy**

Szczotka podpierająca
z włókna roślinnego



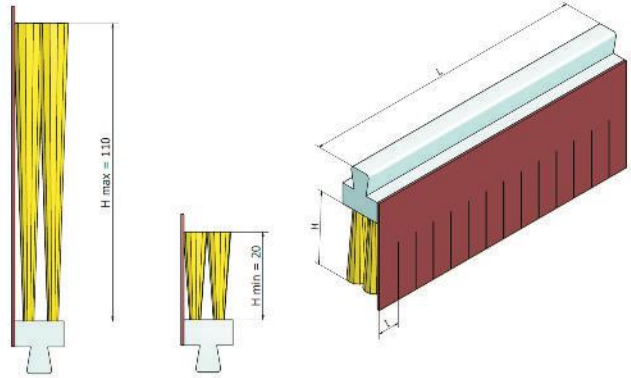
Typ: DERTamp2/F **uchwyt plastikowy**

Szczotka szlifująca płótnem ściernym.

Możliwe odmiany:

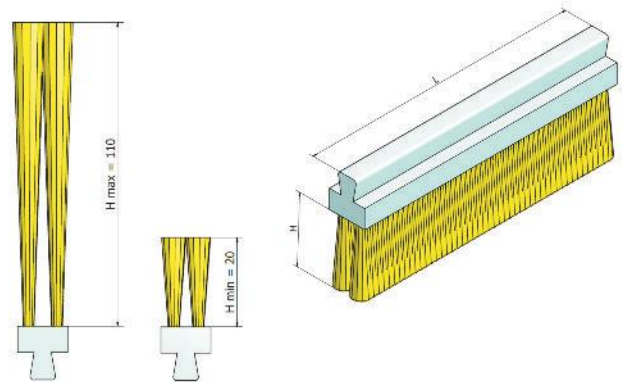
AIO – z ziarnem tlenku glinu

SiC – z ziarnem węgla krzemowego



Typ: Tamp2/F **uchwyt plastikowy**

Szczotka podpierająca z włókna roślinnego dwurzędowego



Typ: 2DERTamp/F **uchwyt plastikowy**

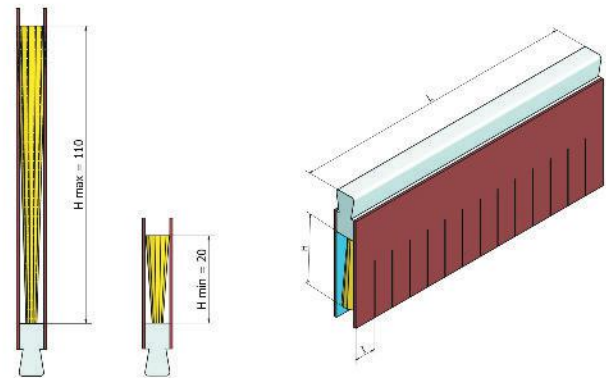
Szczotka szlifująca płótnem ściernym.

dwustronna, jednorzędowa.

Możliwe odmiany:

AIO – z ziarnem tlenku glinu,

SiC – z ziarnem węgla krzemowego



Typ: 2DERTamp2/F **uchwyt plastikowy**

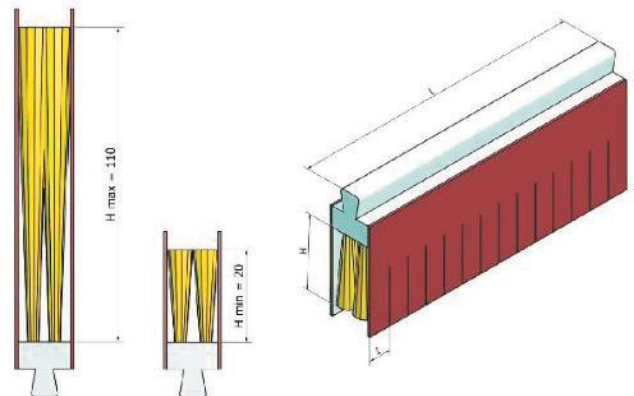
Szczotka szlifująca płótnem ściernym,

dwustronna, dwurzędowa.

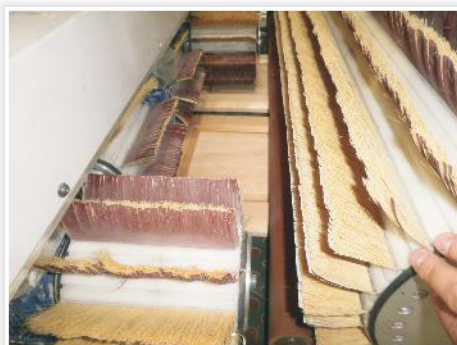
Możliwe odmiany:

AIO – z ziarnem tlenku glinu

SiC – z ziarnem węgla krzemowego



polishstyl@polishstyl.com.pl
www.polishstyl.com.pl



Nowy adres do korespondencji:

PolishStyl

05-084 Leszno

ul. Leśna 45

tel: 22 / 266 -83-75

fax: 22 / 266-83-76

Infolinia : 801-011-320